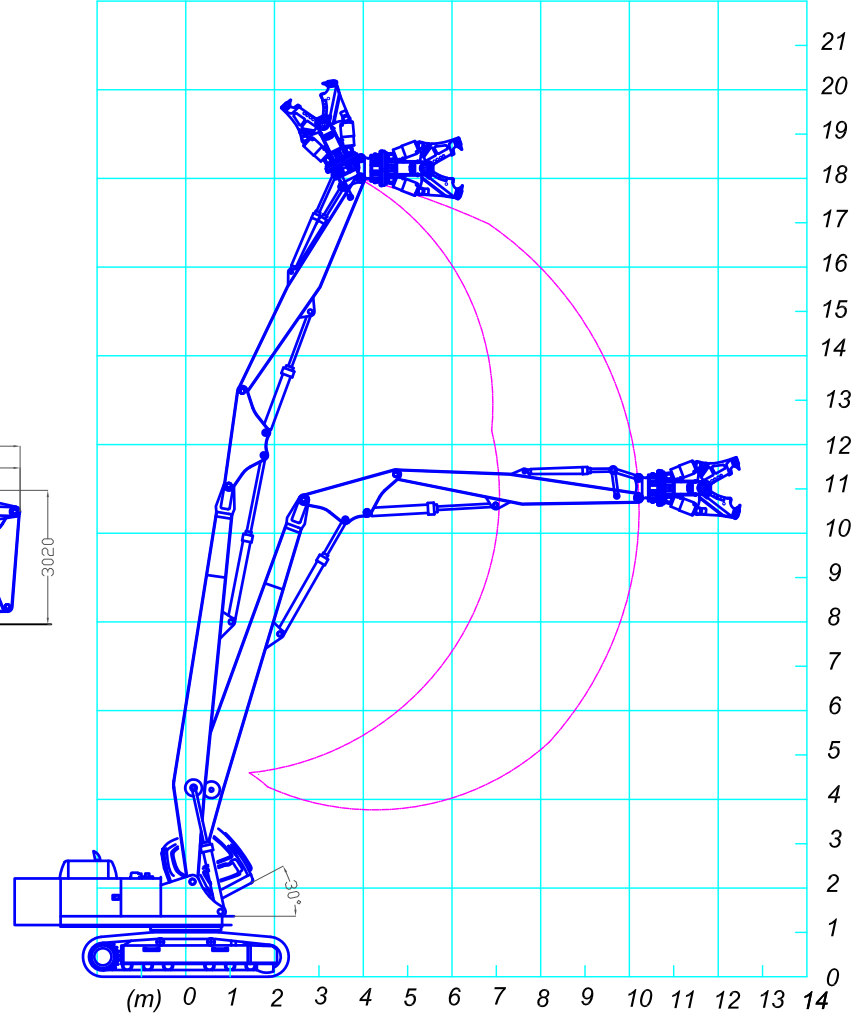
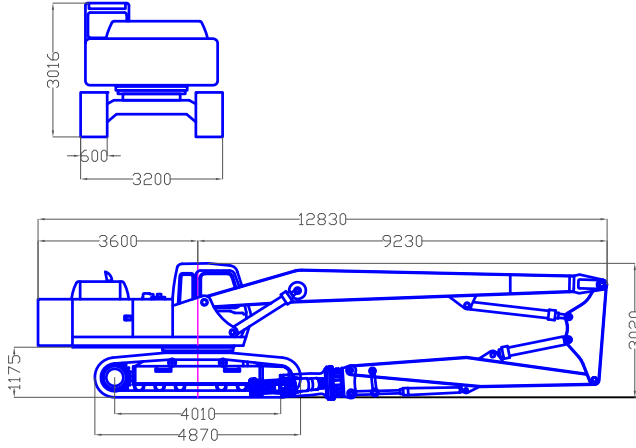


YÜKSEK ERİŞİMLİ YIKIM MAKİNESİ

HIGH REACH DEMOLITION

KAMA

KM 40-18 UHD



ÖZELLİKLER / SPECIFICATIONS

MOTOR / ENGINE

Model / Model	CUMMINS QSC8.3-C
Tip / Type	4 zamanlı su soğutmalı injeksiyonlu,turboşarjlı / 4 cycle water cooled direct injection, turbocharged
Motor gücü / Rated flywheel horsepower	151 kW (202 HP) at 1900 rpm

HİDROLİK SİSTEM / HYDRAULIC SYSTEM

Pompa kapasitesi / Pump capacity	2 x 250 L/min
Çalışma basıncı / Max. operating pressure	340 bar
Yakıt tankı kapasitesi / Fuel tank capacity	480 lt
Yağ tankı kapasitesi / Oil tank capacity	154 lt

BOYUTLAR / DIMENSIONS

Max. çalışma yüksekliği / Max. operating height	18000 mm
Max. çalışma radüsü / Max. working radius	10000 mm

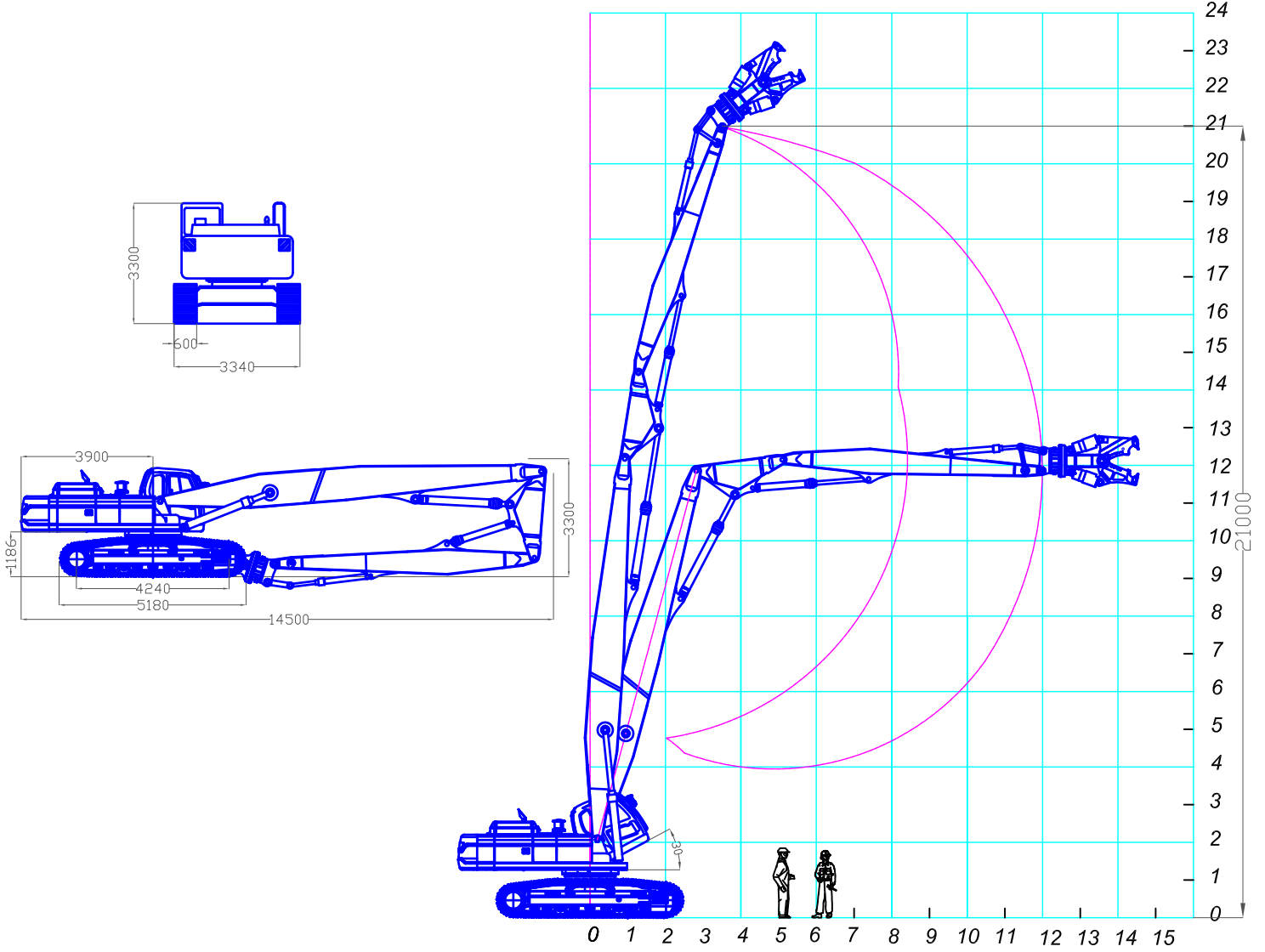
AĞIRLIKLAR / WEIGHTS

Operasyon ağırlığı / Operation weight	40 ton
Kesici ağırlığı / Scissors weight	1700 kg



ŞEKERPİNAR MAH. FATİH SULTAN MEHMET CAD.
NO=70 41480 ÇAYIROVA-KOCAELİ-TÜRKİYE
TEL:+90 262 658 29 01 Pbx. FAKS:+90 262 658 29 39-49
www.kamavinc.com info@kamavinc.com

KM 44-21 UHD



ÖZELLİKLER / SPECIFICATIONS

MOTOR / ENGINE

Model / Model	CUMMINS QSC8.3-C
Tip / Type	4 zamanlı su soğutmalı injeksiyonlu,turboşarjlı / 4 cycle water cooled direct injection, turbocharged
Motor gücü / Rated flywheel horsepower	195 kW (261 HP) at 1900 rpm

HİDROLİK SİSTEM / HYDRAULIC SYSTEM

Pompa kapasitesi / Pump capacity	2 x 290 L/min
Çalışma basıncı / Max. operating pressure	360 bar
Yakıt tankı kapasitesi / Fuel tank capacity	520 lt
Yağ tankı kapasitesi / Oil tank capacity	230 lt

BOYUTLAR / DIMENSIONS

Max. çalışma yüksekliği / Max. operating height	21000 mm
Max. çalışma radüsü / Max. working radius	12000 mm

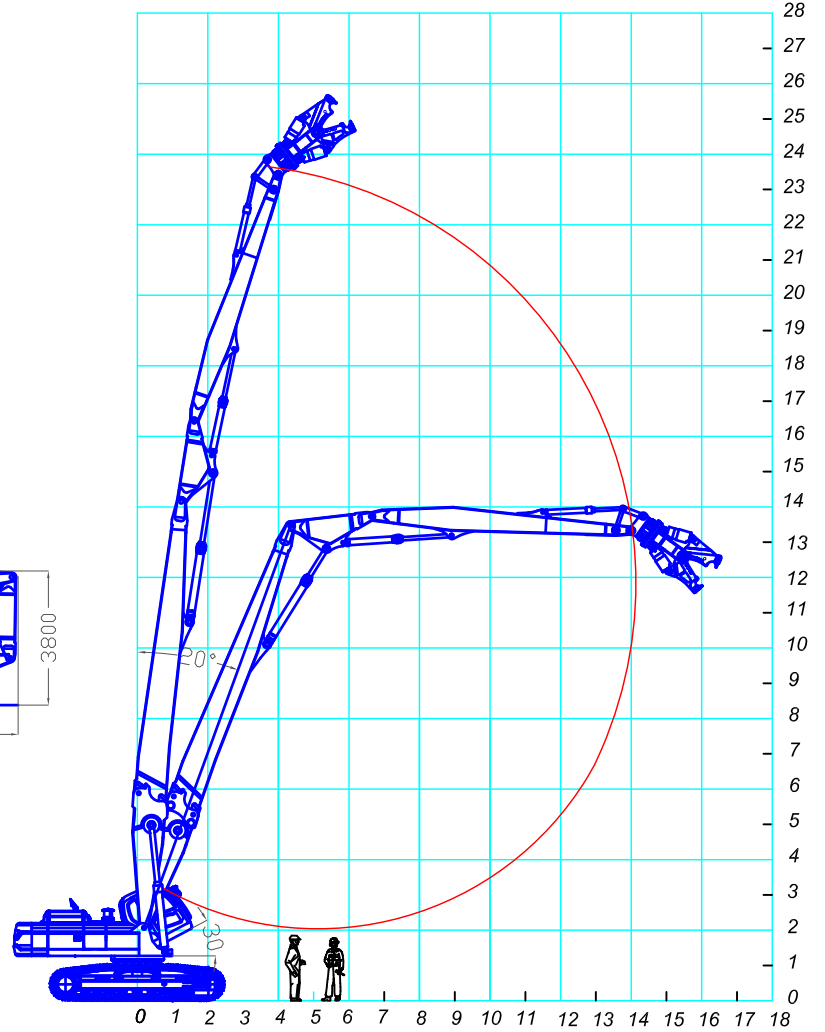
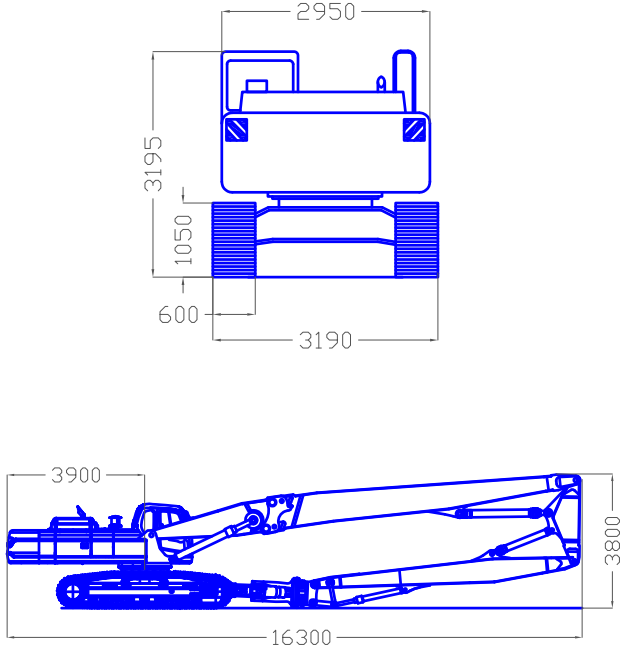
AĞIRLIKLAR / WEIGHTS

Operasyon ağırlığı / Operation weight	44 ton
Kesici ağırlığı / Scissors weight	1700 kg



ŞEKERPINAR MAH. FATİH SULTAN MEHMET CAD.
NO=70 41480 ÇAYIROVA-KOCAELİ-TÜRKİYE
TEL:+90 262 658 29 01 Pbx. FAKS:+90 262 658 29 39-49
www.kamavinc.com info@kamavinc.com

KM 47 - 24 UHD



ÖZELLİKLER / SPECIFICATIONS

MOTOR / ENGINE

Model / Model	HINO EB-J08E-TM
Tip / Type	4 zamanlı su soğutmalı injeksiyonlu,turboşarjlı / 4 cycle water cooled direct injection, turbocharged
Motor gücü / Rated flywheel horsepower	209 kW (280 HP) at 2100 rpm

HİDROLİK SİSTEM / HYDRAULIC SYSTEM

Pompa kapasitesi / Pump capacity	2 x 294 L/min
Çalışma basıncı / Max. operating pressure	343 bar
Yakıt tankı kapasitesi / Fuel tank capacity	580 lt
Yağ tankı kapasitesi / Oil tank capacity	353 lt

BOYUTLAR / DIMENSIONS

Max. çalışma yüksekliği / Max. operating height	25600 mm
Max. çalışma radüsü / Max. working radius	14000 mm

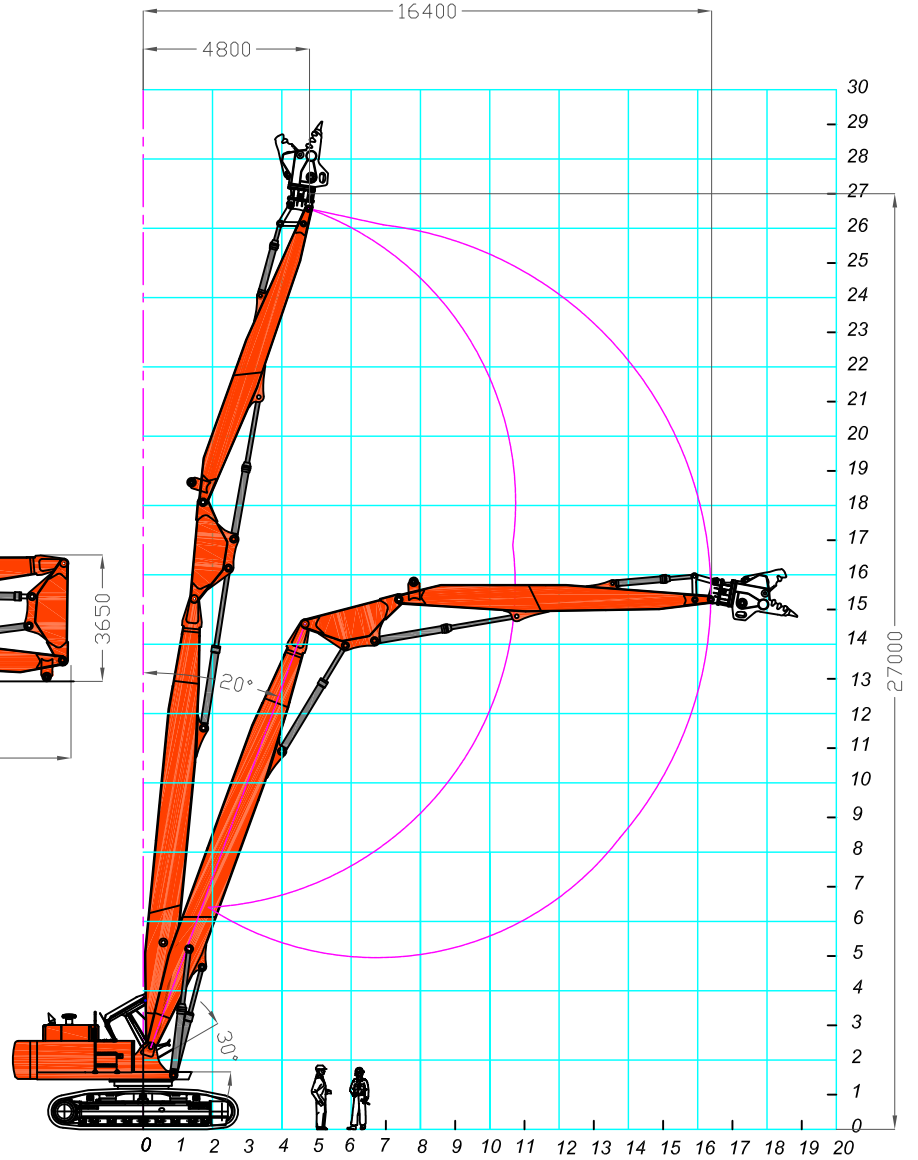
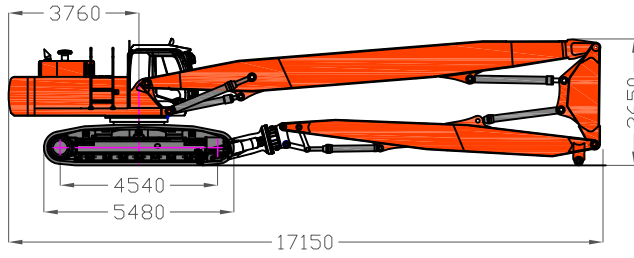
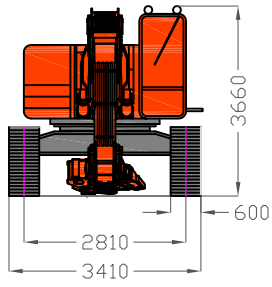
AĞIRLIKLAR / WEIGHTS

Operasyon ağırlığı / Operation weight	47 ton
Kesici ağırlığı / Scissors weight	1700 kg



ŞEKERPINAR MAH. FATİH SULTAN MEHMET CAD.
NO=70 41480 ÇAYIROVA-KOCAELİ-TÜRKİYE
TEL:+90 262 658 29 01 Pbx. FAKS:+90 262 658 29 39-49
www.kamavinc.com info@kamavinc.com

KM 57 - 27 UHD



ÖZELLİKLER / SPECIFICATIONS

MOTOR / ENGINE

Model / Model	Isuzu AH-6WG1XYSA-01
Tip / Type	4 zamanlı su soğutmalı injeksiyonlu,turboşarjlı / 4 cycle water cooled direct injection, turbocharged
Motor gücü / Rated flywheel horsepower	SAE J1349. net --- = 222 kW at 1800 rpm

HİDROLİK SİSTEM / HYDRAULIC SYSTEM

Pompa kapasitesi / Pump capacity	2 x 360 L/min
Çalışma basıncı / Max. operating pressure	340 bar
Yakıt tankı kapasitesi / Fuel tank capacity	726 lt
Yağ tankı kapasitesi / Oil tank capacity	330 lt

BOYUTLAR / DIMENSIONS

Max. çalışma yüksekliği / Max. operating height	27000 mm
Max. çalışma radüsü / Max. working radius	16400 mm

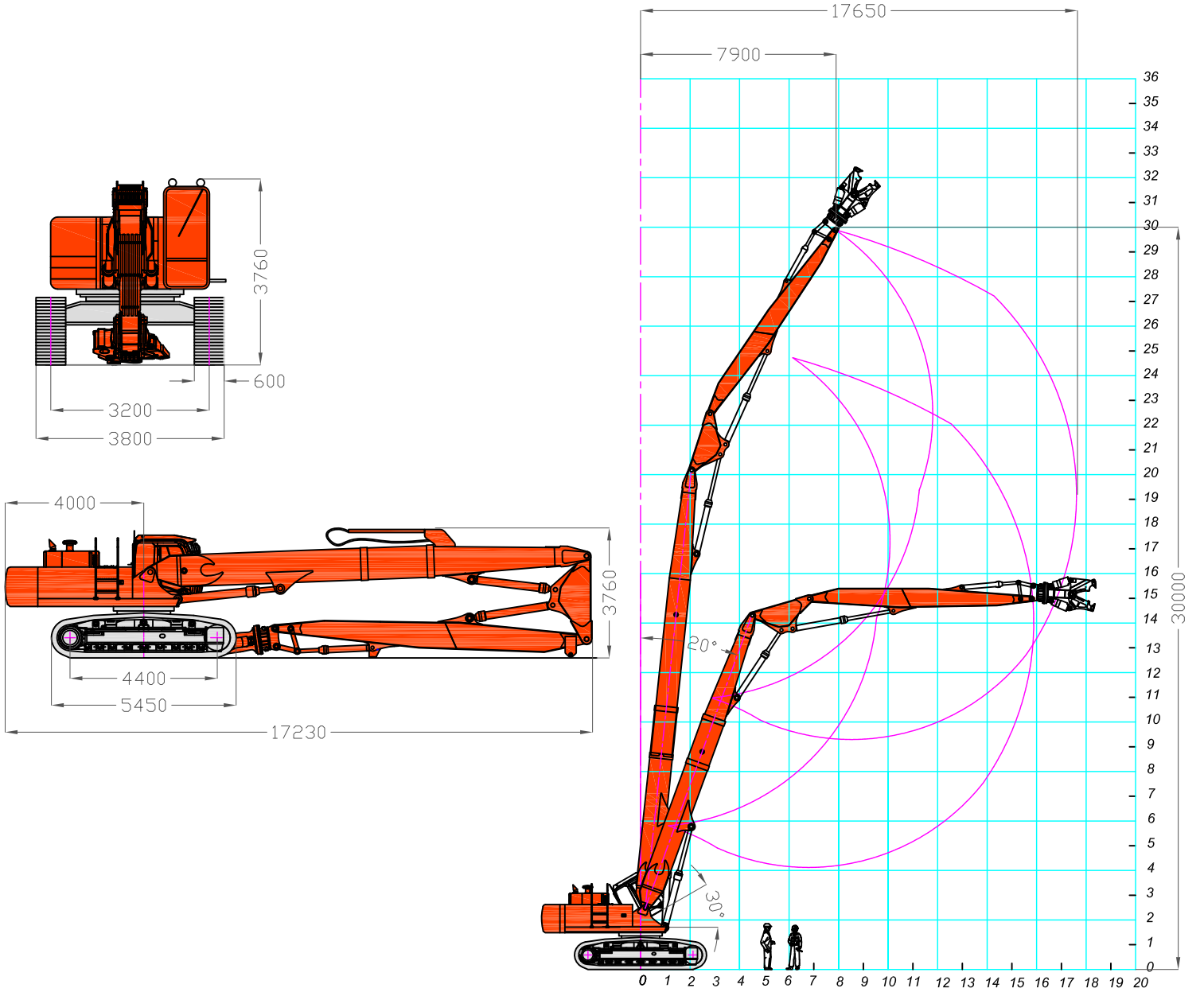
AĞIRLIKLAR / WEIGHTS

Operasyon ağırlığı / Operation weight	57 - 60 ton
Kesici ağırlığı / Scissors weight	2500 kg



ŞEKERPİNAR MAH. FATİH SULTAN MEHMET CAD.
NO=70 41480 ÇAYIROVA-KOCAELİ-TÜRKİYE
TEL:+90 262 658 29 01 Pbx. FAKS:+90 262 658 29 39-49
www.kamavinc.com info@kamavinc.com

KM 65 - 30 T1 UHD



ÖZELLİKLER / SPECIFICATIONS

MOTOR / ENGINE

Model / Model	Cummins NTAB55
Tip / Type	4 zamanlı su soğutmalı injeksiyonlu,turboşarjlı / 4 cycle water cooled direct injection, turbocharged
Motor gücü / Rated flywheel horsepower	SAE J1349. net --- = 269 kW (361 HP) at 1800 rpm

HİDROLİK SİSTEM / HYDRAULIC SYSTEM

Pompa kapasitesi / Pump capacity	2 x 382 L/min
Çalışma basıncı / Max. operating pressure	340 bar
Yakıt tankı kapasitesi / Fuel tank capacity	700 lt
Yağ tankı kapasitesi / Oil tank capacity	270 lt

BOYUTLAR / DIMENSIONS

Max. çalışma yüksekliği / Max. operating height	30000 mm
Max. çalışma radiusü / Max. working radius	17650 mm
Teleskop silindiri stroğu / Telescope cylinder stroke	5200 mm

AĞIRLIKLAR / WEIGHTS

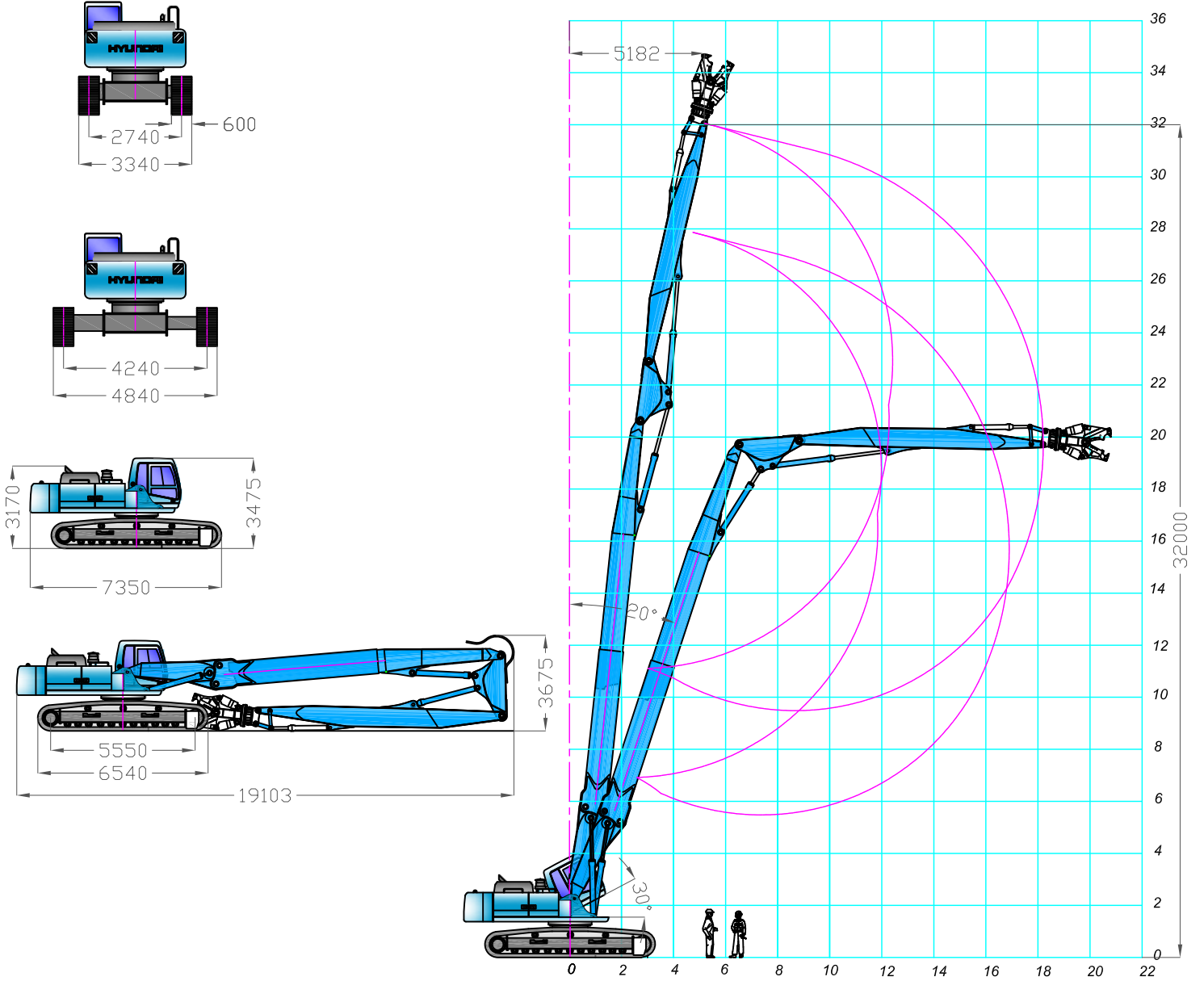
Operasyon ağırlığı / Operation weight	60 - 65 ton
Kesici ağırlığı / Scissors weight	3000 kg



KAMA
VİNC ELLEÇLEME VE HİDROLİK
İŞ MAKİNELERİ SAN. TİC. A. Ş.
ŞEKERPINAR MAH. FATİH SULTAN MEHMET CAD.
NO:70 41480 ÇAYIROVA-KOCAELİ-TÜRKİYE
TEL:+90 262 658 29 01 Pbx. FAKS:+90 262 658 29 39-49
www.kamavinc.com info@kamavinc.com

ŞEKERPINAR MAH. FATİH SULTAN MEHMET CAD.
NO=70 41480 ÇAYIROVA-KOCAELİ-TÜRKİYE
TEL:+90 262 658 29 01 Pbx. FAKS:+90 262 658 29 39-49
www.kamavinc.com info@kamavinc.com

KM 70 - 32 T1 UHD



ÖZELLİKLER / SPECIFICATIONS

MOTOR / ENGINE

Model / Model	Cummins QSM11-C
Tip / Type	4 zamanlı su soğutmalı injeksiyonlu / 4 cycle water cooled direct injection
Emiş / Aspiration	Turbo şarj / Turbocharged
Motor gücü / Rated flywheel power	SAE J1349. net ----- = 239 kW (321 HP) at 1900 (rpm)

HİDROLİK SİSTEM / HYDRAULIC SYSTEM

Pompa kapasitesi / Pump capacity	2 x 360 L/min
Çalışma basıncı / Max. operating pressure	350 bar
Yakıt tankı kapasitesi / Fuel tank capacity	610 lt
Yağ tankı kapasitesi / Oil tank capacity	250 lt

BOYUTLAR / DIMENSIONS

Max. çalışma yüksekliği / Max. operating altitude	32000 mm
Max. çalışma radüsü / Max. working radius	18200 mm
Teleskop silindiri stroğu / Teleskop cylinder stroke	4215 mm

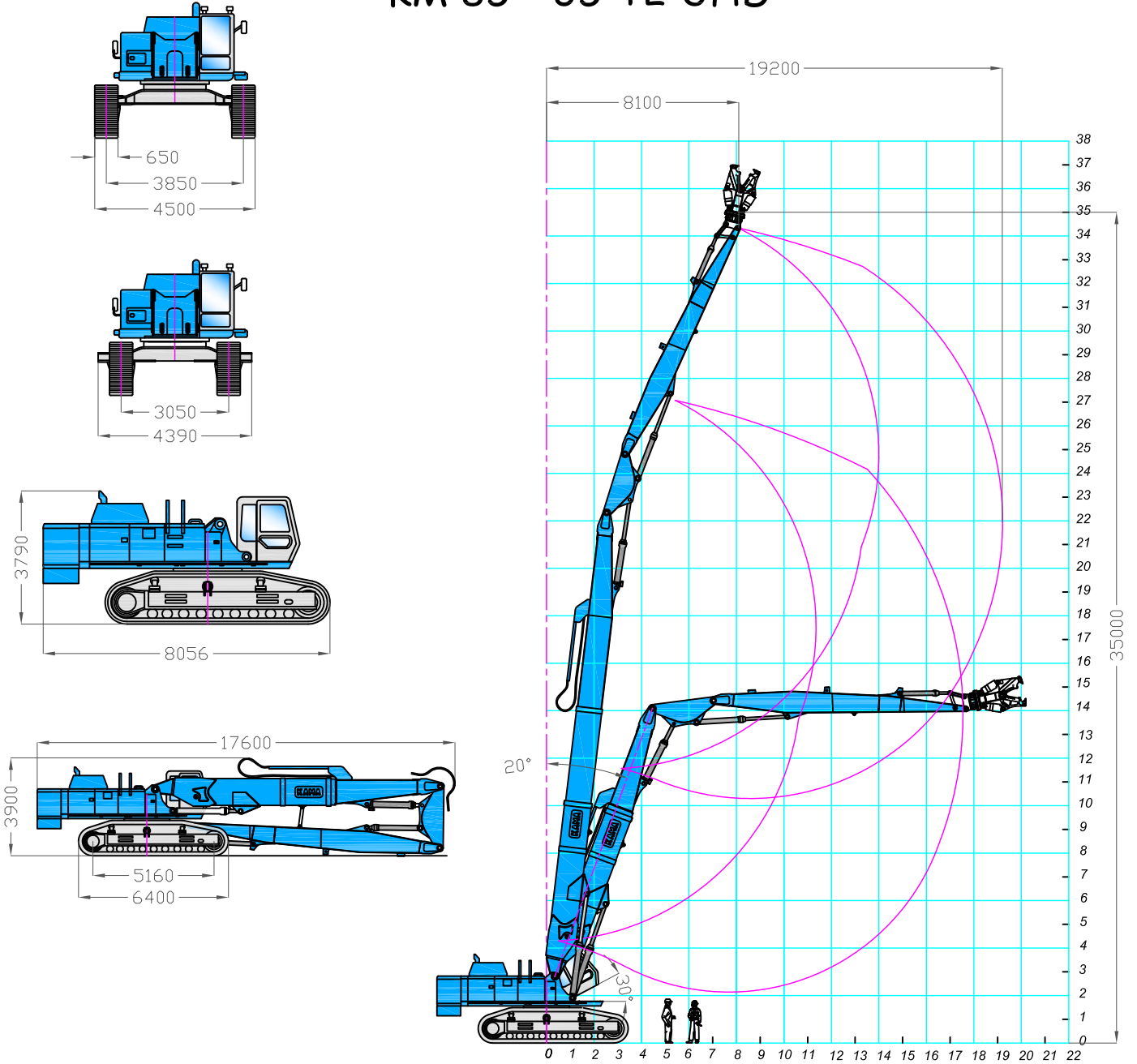
AĞIRLIKLAR / WEIGHTS

Operasyon ağırlığı / Operation weight	65 - 70 ton
Kesici ağırlığı / Cutter weight	3000 kg



ŞEKERPINAR MAH. FATİH SULTAN MEHMET CAD.
NO=70 41480 ÇAYIROVA-KOCAELİ-TÜRKİYE
TEL:+90 262 658 29 01 Pbx. FAKS:+90 262 658 29 39-49
www.kamavinc.com info@kamavinc.com

KM 85 - 35 T2 UHD



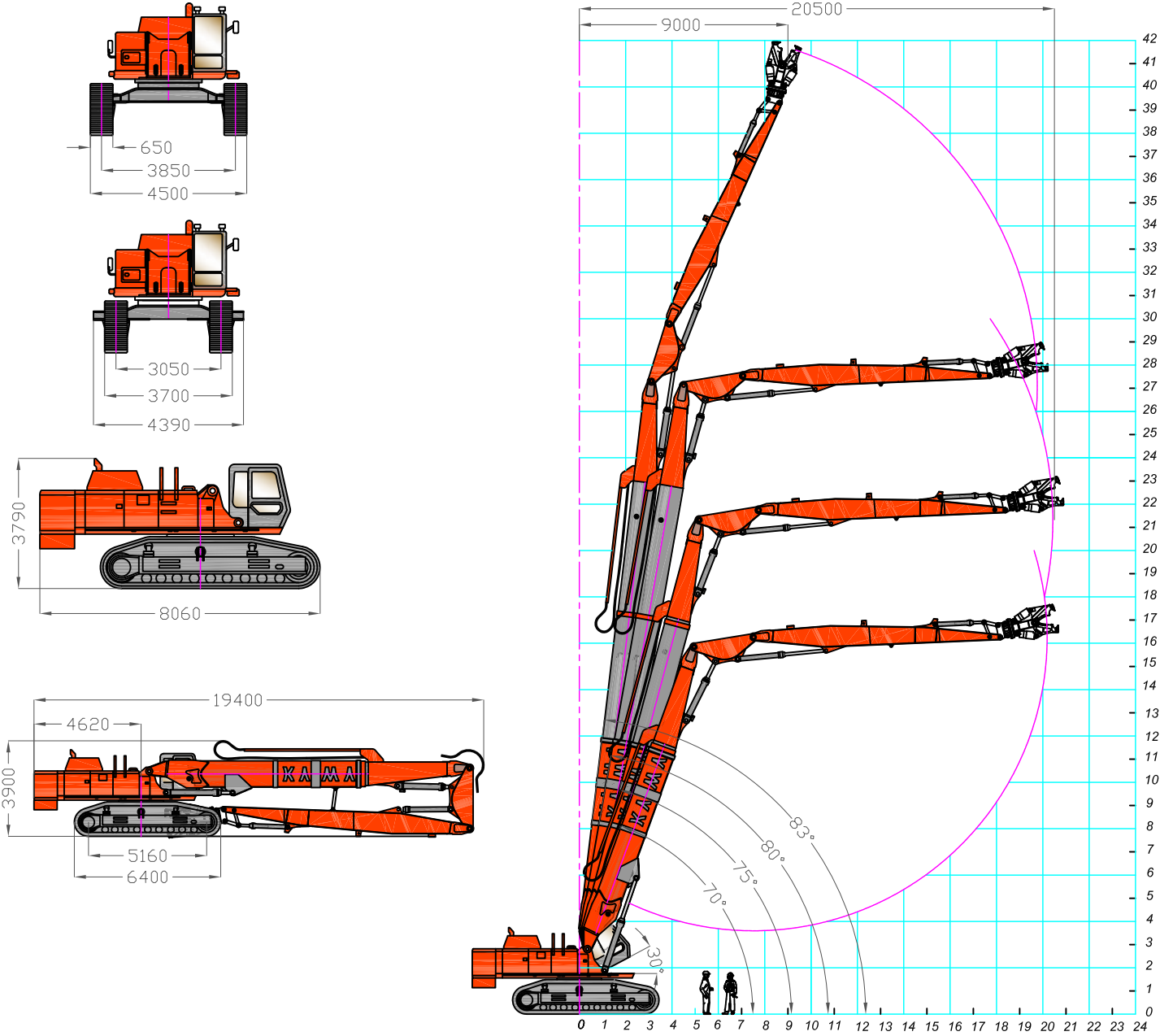
ÖZELLİKLER / SPECIFICATIONS

MOTOR / ENGINE	
Model / Model	Cummins NTA855-C450
Tip / Type	4 zamanlı su soğutmalı injeksiyonlu,turboşarjlı / 4 cycle water cooled direct injection, turbocharged
Motor gücü / Rated flywheel horsepower	SAE J1349, net --- = 309 kW (414 HP) at 1800 rpm
HİDROLİK SİSTEM / HYDRAULIC SYSTEM	
Pompa kapasitesi / Pump capacity	2 x 490 L/min
Çalışma basıncı / Max. operating pressure	350 bar
Yakıt tankı kapasitesi / Fuel tank capacity	800 lt
Yağ tankı kapasitesi / Oil tank capacity	340 lt
BOYUTLAR / DIMENSIONS	
Max. çalışma yüksekliği / Max. operating height	35000 mm
Max. çalışma radüsü / Max. working radius	19200 mm
1.teleskop silindiri stroğu / 1.telescope cylinder stroke	3805 mm
2.teleskop silindiri stroğu / 2.telescope cylinder stroke	3875 mm
Toplam strok / Total stroke	7680 mm
AĞIRLIKLAR / WEIGHTS	
Operasyon ağırlığı / Operation weight	80 - 85 ton
Kesici ağırlığı / Scissors weight	3000 kg



ŞEKERPINAR MAH. FATİH SULTAN MEHMET CAD.
NO:70 41480 ÇAYIROVA-KOCAELİ-TÜRKİYE
TEL:+90 262 658 29 01 Pbx. FAKS:+90 262 658 29 39-49
www.kamavinc.com info@kamavinc.com

KM 90 - 41 T2 UHD



ÖZELLİKLER / SPECIFICATIONS

MOTOR / ENGINE

Model / Model	Cummins NTA855-C450
Tip / Type	4 zamanlı su soğutmalı injeksiyonlu,turboşarjlı / 4 cycle water cooled direct injection, turbocharged
Motor gücü / Rated flywheel horsepower	SAE J1349. net --- = 309 kW (414 HP) at 1800 rpm

HİDROLİK SİSTEM / HYDRAULIC SYSTEM

Pompa kapasitesi / Pump capacity	2 x 490 L/min
Çalışma basıncı / Max. operating pressure	350 bar
Yakıt tankı kapasitesi / Fuel tank capacity	800 lt
Yağ tankı kapasitesi / Oil tank capacity	340 lt

BOYUTLAR / DIMENSIONS

Max. çalışma yüksekliği / Max. operating height	41000 mm
Max. çalışma radiusü / Max. working radius	20500 mm
1.teleskop silindiri stroğu / 1.telescope cylinder stroke	5285 mm
2.teleskop silindiri stroğu / 2.telescope cylinder stroke	5375 mm
Toplam strok / Total stroke	10660 mm

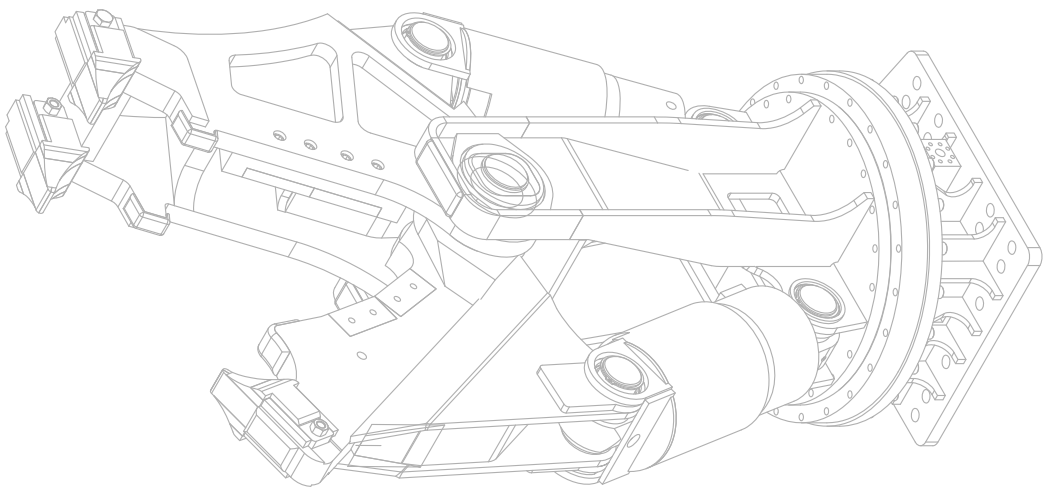
AĞIRLIKLAR / WEIGHTS

Operasyon ağırlığı / Operation weight	90 - 95 ton
Kesici ağırlığı / Scissors weight	3000 kg



ŞEKERPİNAR MAH. FATİH SULTAN MEHMET CAD.
NO:70 41420 ÇAYIROVA-KOCAELİ-TÜRKİYE
TEL:+90 262 658 29 01 Pbx. FAKS:+90 262 658 29 39-49
www.kamavinc.com info@kamavinc.com

ŞEKERPİNAR MAH. FATİH SULTAN MEHMET CAD.
NO:70 41420 ÇAYIROVA-KOCAELİ-TÜRKİYE
TEL:+90 262 658 29 01 (9 hat) Pbx. FAKS:+90 262 658 29 39-49
www.kamavinc.com info@kamavinc.com



KAMA

**VİNÇ ELLEÇLEME VE HİDROLİK İŞ
MAKİNELERİ SAN. TİC. A.Ş.**

ŞEKERPINAR MAH. FATİH SULTAN MEHMET CAD. NO=70
41420 ÇAYIROVA - KOCAELİ - TÜRKİYE
TEL:+9 0262 658 29 01 Pbx. FAKS:+9 0262 658 29 39-49
www.kamavinc.com info@kamavinc.com

KAMA